

# Fiche technique

Caractéristiques du produit



## Buffet chauffé, sec GN 3-1/1 Wenge

<b>Modèle</b>	<b>Code SAP</b>	00012156
ES ORANGE+ 3W	<b>Groupe d'articles</b>	Buffets et vitrines



- Type de buffet: ORANGE - chauffé, sec
- Propriétés de l'appareil: Réchauffés
- Nombre de GN / EN: 3
- Taille de l'appareil - GN / EN: GN 1/1
- Profondeur de l'appareil - GN [mm]: 200
- Température minimale de l'appareil [° C]: 90
- Température maximale de l'appareil [° C]: 125

<b>Code SAP</b>	00012156	<b>Alimentation</b>	230 V / 1N - 50 Hz
<b>Largeur nette [mm]</b>	1169	<b>Nombre de GN / EN</b>	3
<b>Profondeur nette [mm]</b>	650	<b>Taille de l'appareil - GN / EN</b>	GN 1/1
<b>Hauteur nette [mm]</b>	1288	<b>Profondeur de l'appareil - GN [mm]</b>	200
<b>Poids net [kg]</b>	81.00	<b>Température minimale de l'appareil [° C]</b>	90
<b>Puissance électrique [kW]</b>	1.500	<b>Température maximale de l'appareil [° C]</b>	125

# Fiche technique

Dessin technique

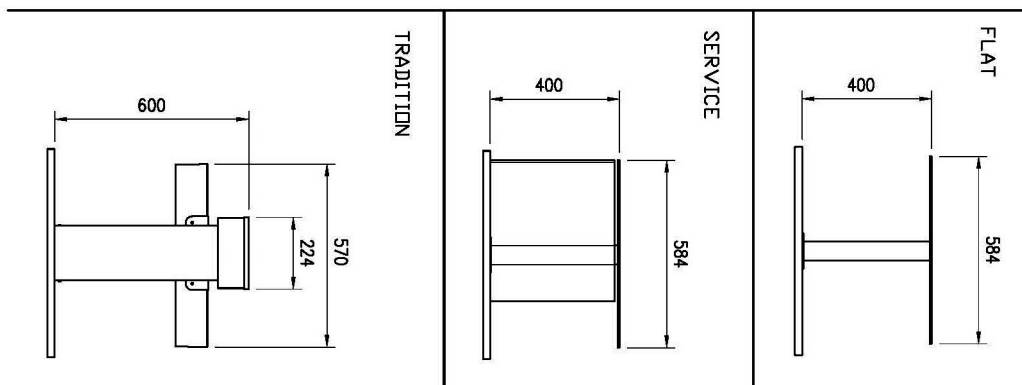
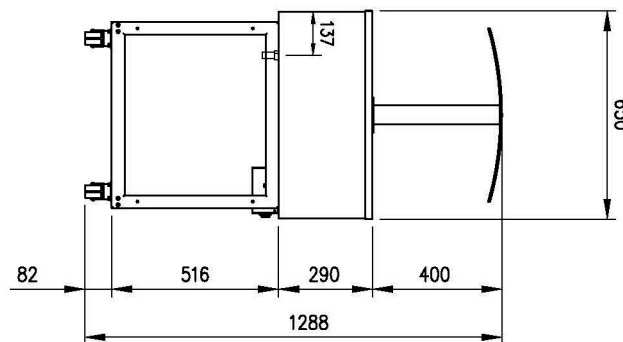
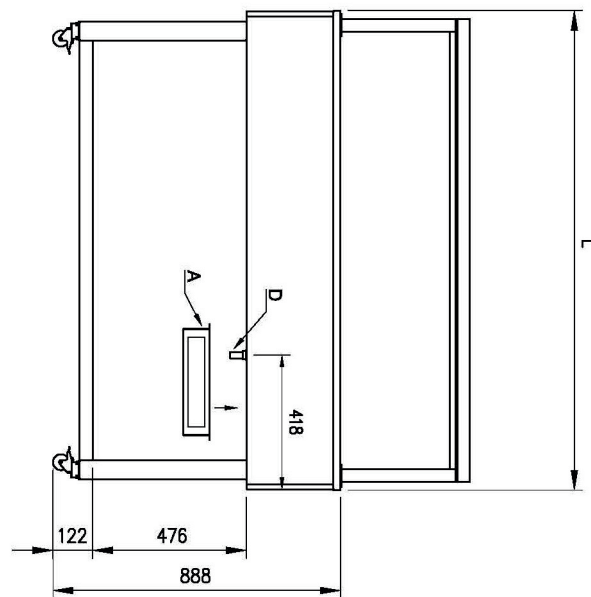
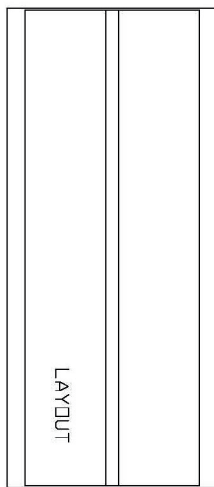


## Buffet chauffé, sec GN 3-1/1 Wenge

<b>Modèle</b>	<b>Code SAP</b>	00012156
<b>ES ORANGE+ 3W</b>	<b>Groupe d'articles</b>	Buffets et vitrines

A= ELECTRICAL CONNECTION  
D= WATER DISCHARGE ø14

GN	L
3/1	1159
4/1	1494
6/1	2144



### Buffet chauffé, sec GN 3-1/1 Wenge

<b>Modèle</b>	<b>Code SAP</b>	00012156
ES ORANGE+ 3W	<b>Groupe d'articles</b>	Buffets et vitrines

# 1

#### Une grande cuve

Un seul contrôle pour toute la cuve

- Commande très facile
- Facile d'entretien

# 2

#### Insertion GN jusqu'à 2 mm

Utilisations multiples

- Possibilité de chauffer différents types d'aliments et de plus grands volumes
- Gain de temps, d'espace et d'argent

# 3

#### Angles arrondis

Cuves sans arêtes vives ni coins

- Sécurité hygiénique supérieure
- Gain de temps grâce à un nettoyage facile

# 4

#### Construction entièrement en acier inoxydable

Inoffensif pour la santé en cas de contact avec les aliments

Robustesse

- Longue durée de vie
- Facile d'entretien

# 5

#### Éclairage halogène

Chauffage par le haut

- Chauffage plus uniforme des aliments
- Plus grande sécurité hygiénique

# 6

#### Roulettes

Table de buffet transportable

- Plus grande flexibilité lors du service
- Peut être utilisé lors de banquets
- Manipulation plus simple et sécurisée

# 7

#### Coupole en plexiglas

Coupole en plexiglas hygiénique avec mouvement motorisé

- Protection hygiénique des aliments
- Chauffage et éclairage des aliments par le haut

# Fiche technique

Paramètres techniques



## Buffet chauffé, sec GN 3-1/1 Wenge

<b>Modèle</b>	<b>Code SAP</b>	00012156
<b>ES ORANGE+ 3W</b>	<b>Groupe d'articles</b>	Buffets et vitrines

**1. Code SAP:**

00012156

**2. Largeur nette [mm]:**

1169

**3. Profondeur nette [mm]:**

650

**4. Hauteur nette [mm]:**

1288

**5. Poids net [kg]:**

81.00

**6. Largeur brute [mm]:**

1230

**7. Profondeur brute [mm]:**

750

**8. Hauteur brute [mm]:**

1100

**9. Poids brut [kg]:**

95.90

**10. Type d'appareil:**

Appareil électrique

**11. Type de buffet:**

ORANGE - chauffé, sec

**12. Propriétés de l'appareil:**

Réchauffés

**13. La couleur extérieure de l'appareil:**

Hemlock

**14. Puissance électrique [kW]:**

1.500

**15. Alimentation:**

230 V / 1N - 50 Hz

**16. Nombre de GN / EN:**

3

**17. Taille de l'appareil - GN / EN:**

GN 1/1

**18. Profondeur de l'appareil - GN [mm]:**

200

**19. Température minimale de l'appareil [° C]:**

90

**20. Température maximale de l'appareil [° C]:**

125